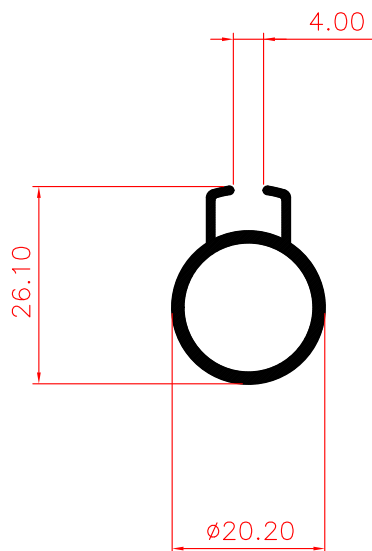


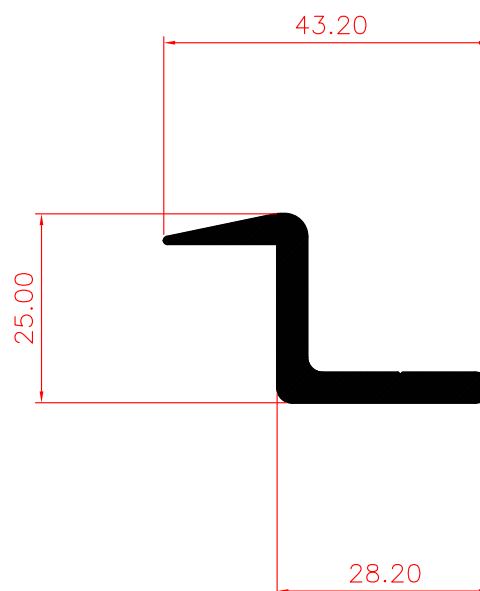
BRAÇO DE CHUVEIRO



ADI-0001 | 0,288 kg/m

Revisão - A

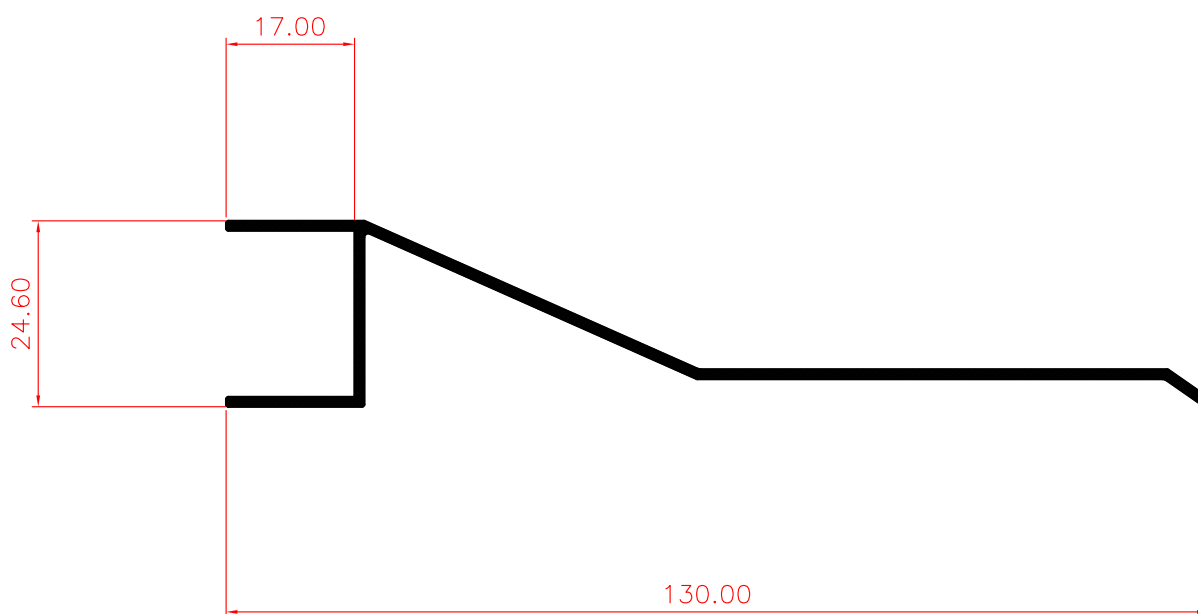
PERFIL Z



ADI-0008 | 0,622 kg/m

Revisão - A

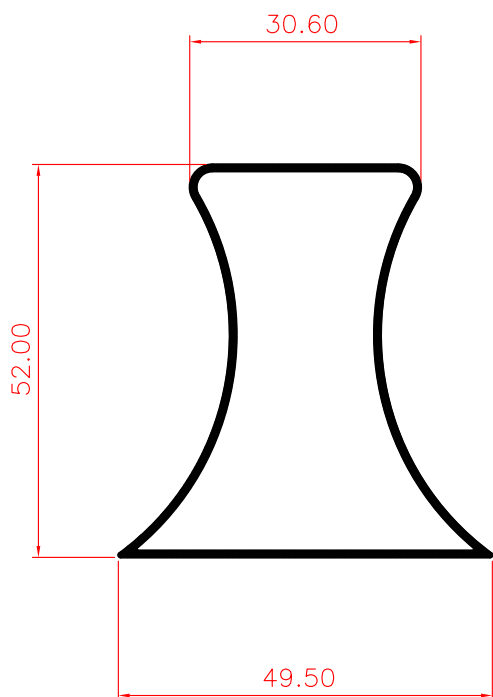
ACABAMENTO PARA PIA DE GRANITO



ADI-0009 | 0,617 kg/m

Revisão - A

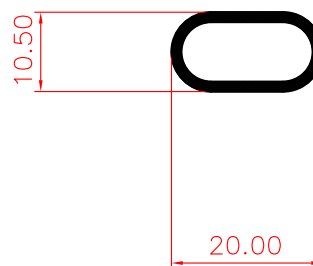
RÉGUA DE PEDREIRO



ADI-0012 | 0,460 kg/m

Revisão - A

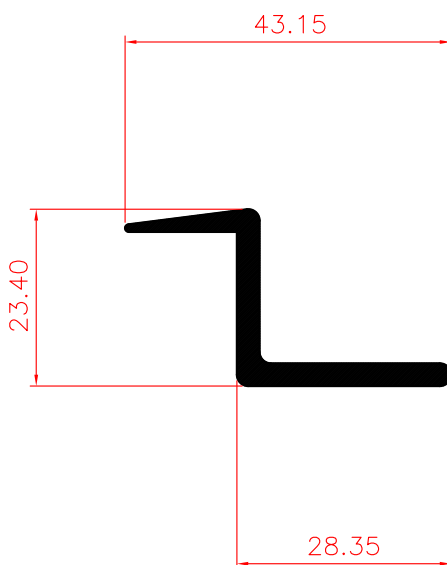
PERFIL OBLONGO



ADI-0032 | 0,170 kg/m

Revisão - A

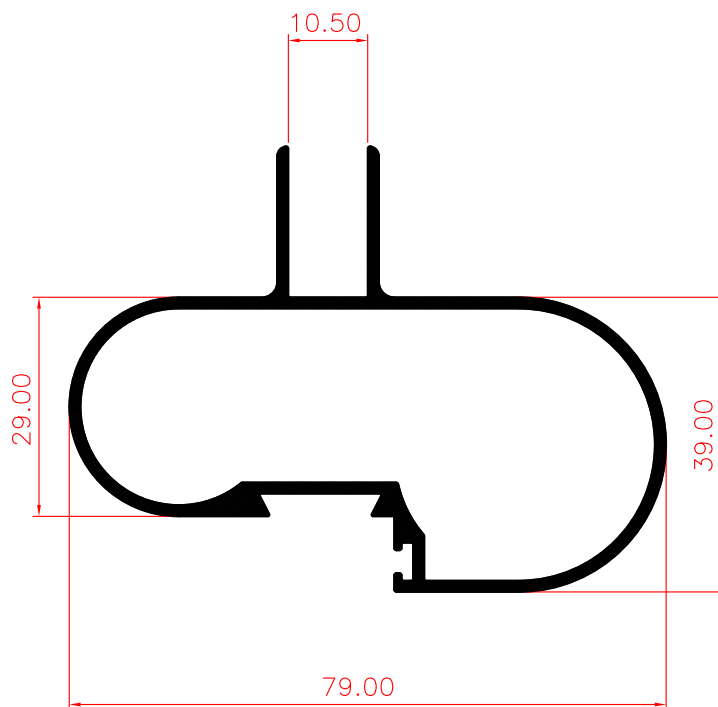
PERFIL Z



ADI-0036 | 0,467 kg/m

Revisão - A

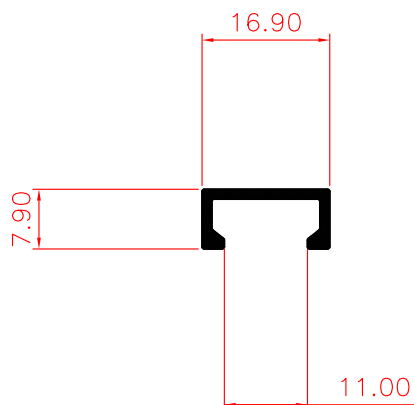
DIVISÓRIA



ADI-0100 | 1,083 kg/m

Revisão - B

JUNÇÃO DE GRADE



ADI-0903 | 0,123 kg/m

Revisão - A