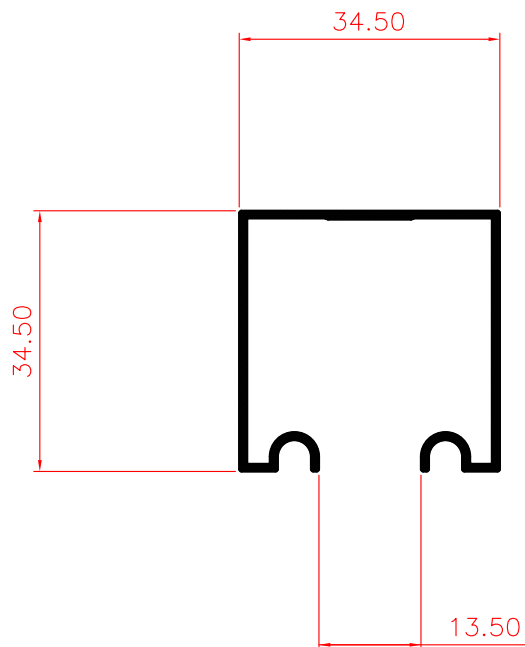


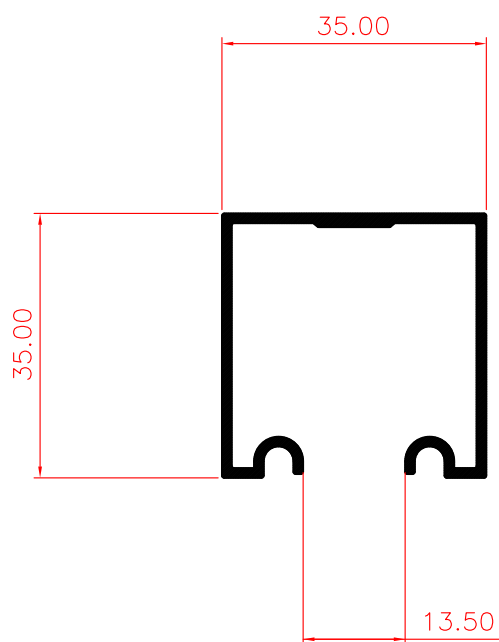
ESQUADRIAS



**AEM-0034** | 0,375 kg/m

Revisão - B

ESQUADRIAS



**AEM-0035** | 0,480 kg/m

Revisão - A