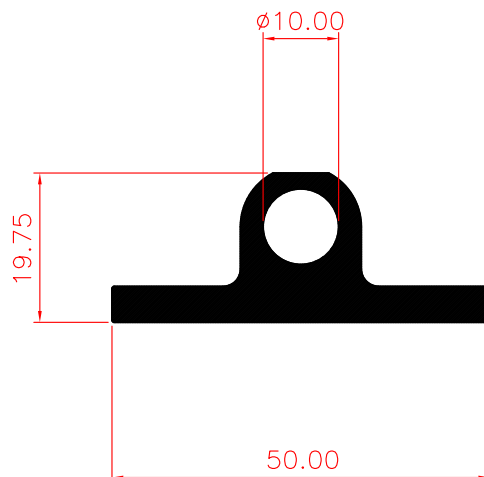


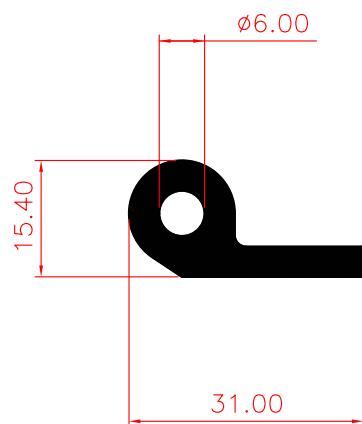
**AFE-0001** | 0,877 kg/m

Revisão - A



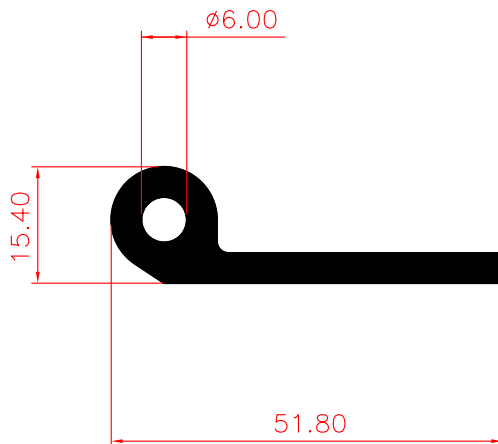
**AFE-0004** | 1,041 kg/m

Revisão - A



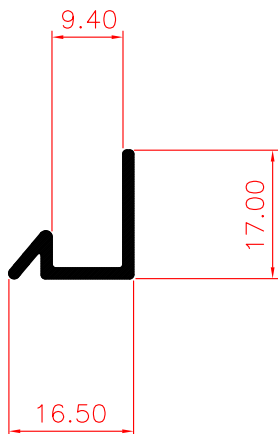
**AFE-0005** | 0,586 kg/m

Revisão - A



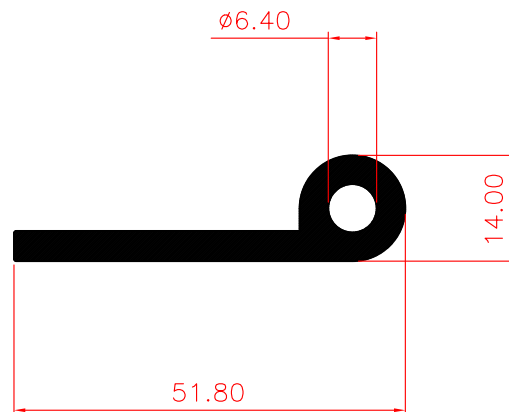
**AFE-0006** | 0,812 kg/m

Revisão - A



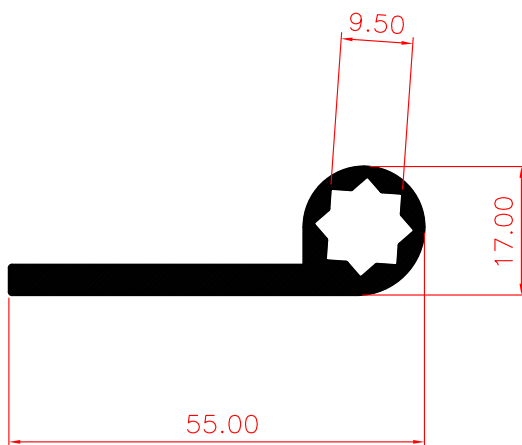
**AFE-0013** | 0,147 kg/m

Revisão - A



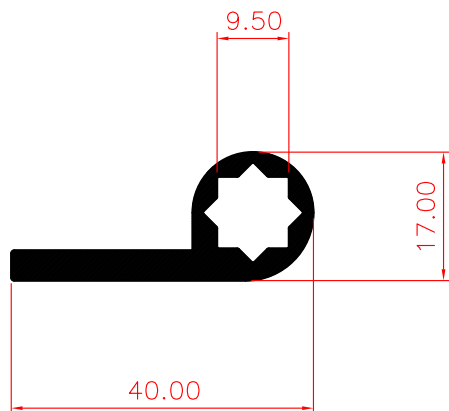
**AFE-0026** | 0,768 kg/m

Revisão - A



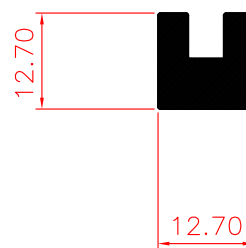
**AFE-0030** | 0,752 kg/m

Revisão - A



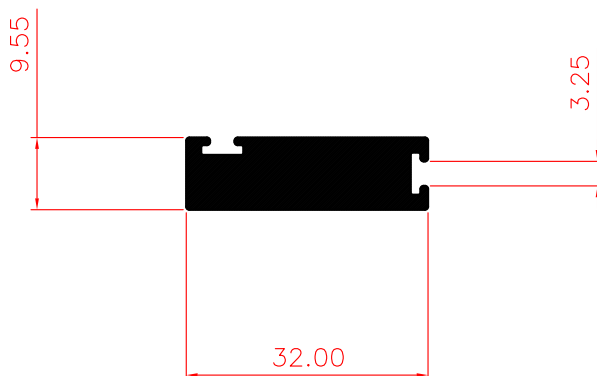
**AFE-0031** | 0,590 kg/m

Revisão - A



**AFE-0035** | 0,360 kg/m

Revisão - A



**AFE-0103** | 0,770 kg/m

Revisão - A