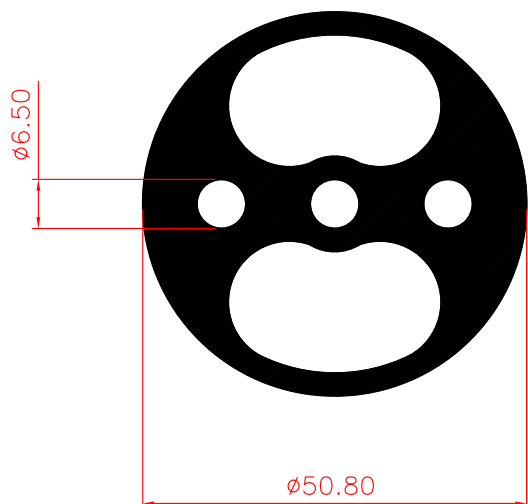
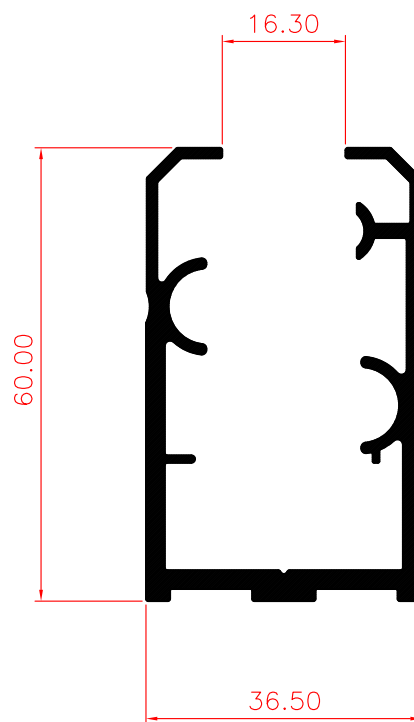


TRILHO



ALG-0001 | 3,023 kg/m

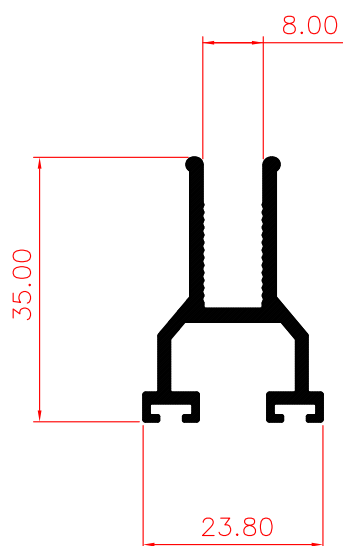
Revisão - A



ALG-0007 | 1,174 kg/m

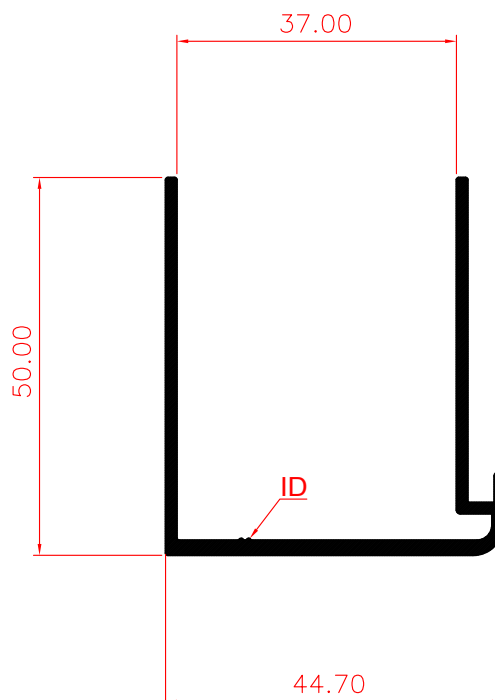
Revisão - A

VIDROS



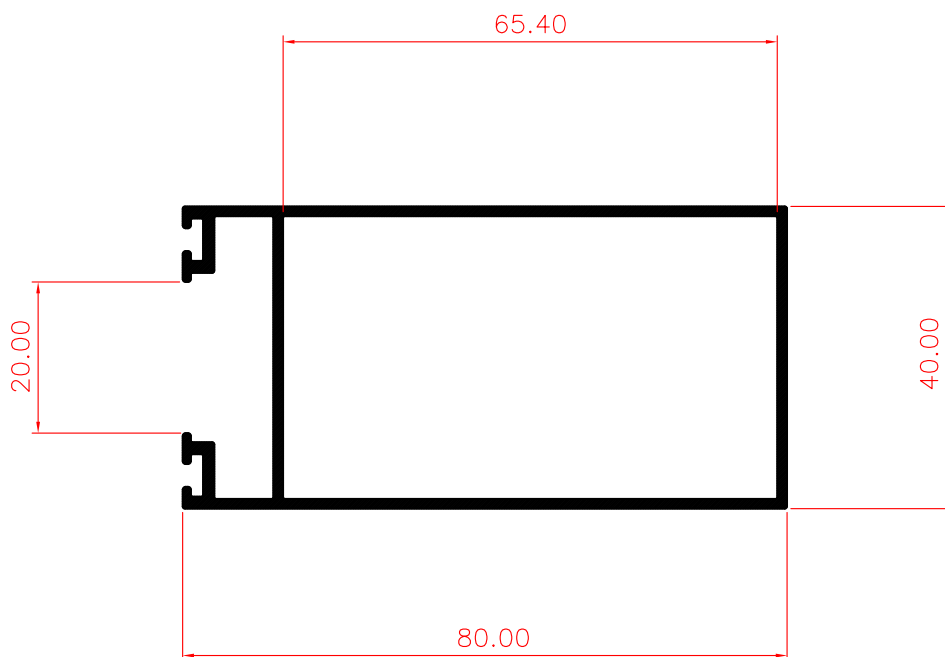
ALG-0009 | 0,450 kg/m

Revisão - A



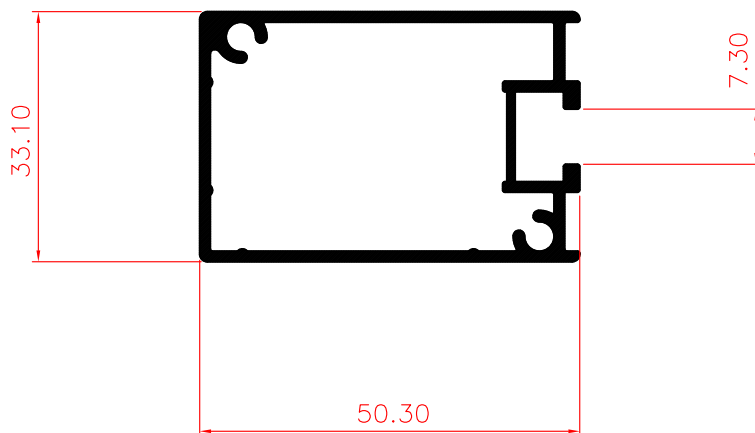
ALG-0012 | 0,658 kg/m

Revisão - A



ALG-0025 | 0,938 kg/m

Revisão - A



ALG-0029 | 0,770 kg/m

Revisão - A