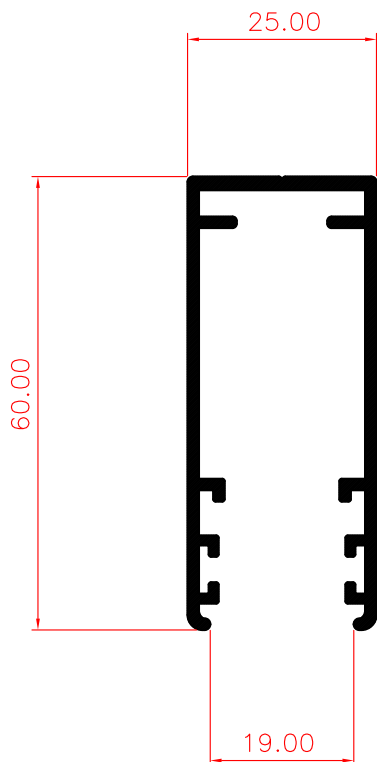
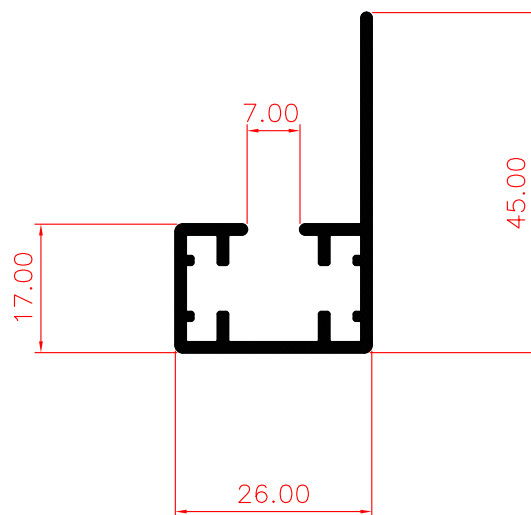


GUIA



APE-0010 | 0,738 kg/m

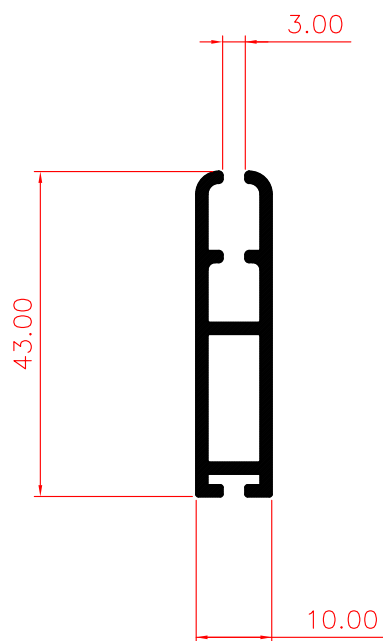
Revisão - A



APE-0012 | 0,454 kg/m

Revisão - A

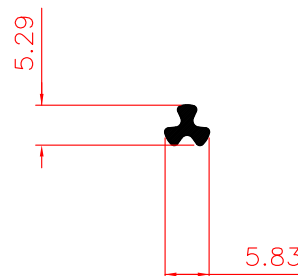
BASE



APE-0035 | 0,447 kg/m

Revisão - A

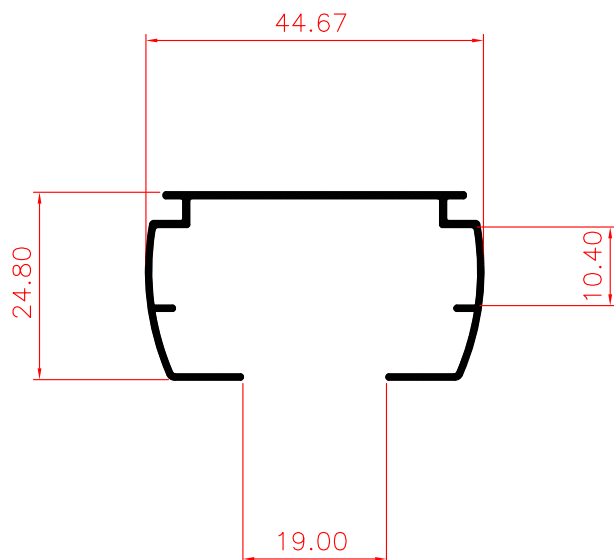
EIXO



APE-0252 | 0,040 kg/m

Revisão - A

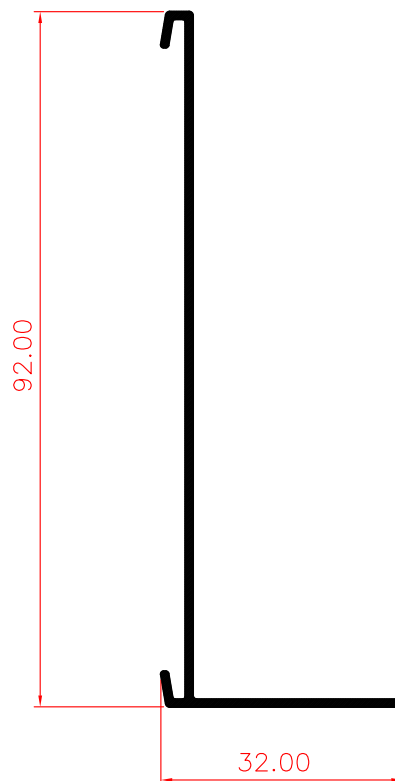
TRILHO SUPERIOR



APE-0253 | 0,245 kg/m

Revisão - A

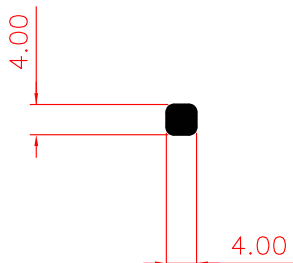
BANDÔ



APE-0258 | 0,360 kg/m

Revisão - A

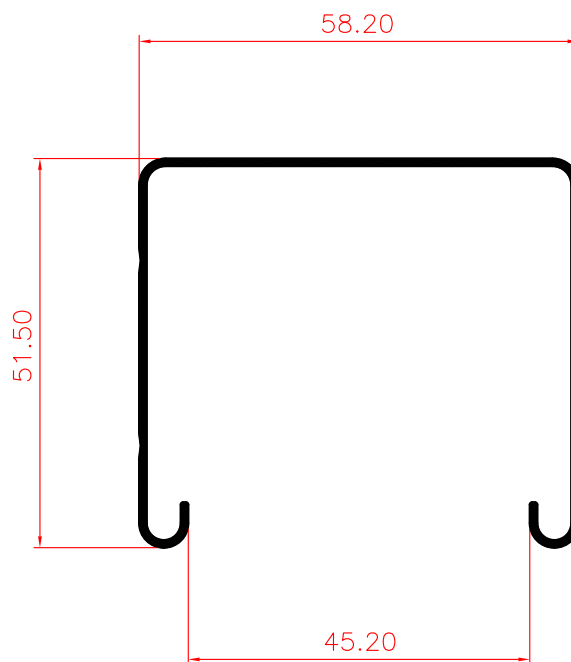
EIXO



APE-0262 | 0,041 kg/m

Revisão - A

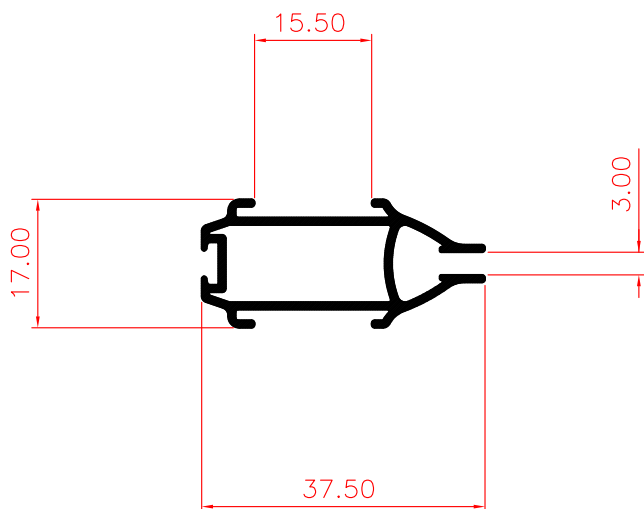
TRILHO SUPERIOR 50MM



APE-0266 | 0,465 kg/m

Revisão - A

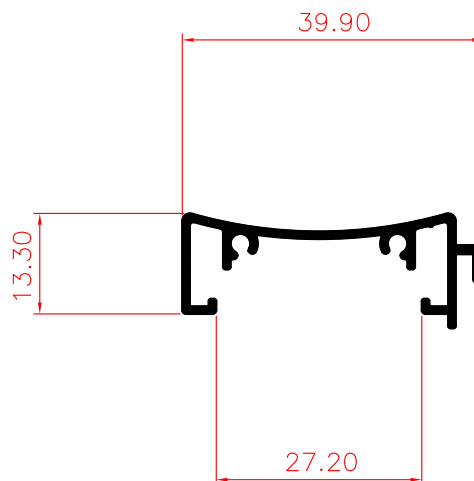
BASE



APE-0267 | 0,330 kg/m

Revisão - A

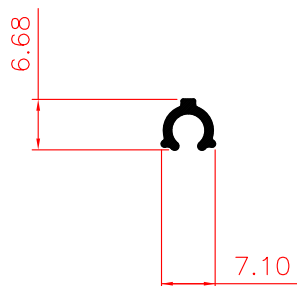
BASE



APE-0268 | 0,274 kg/m

Revisão - A

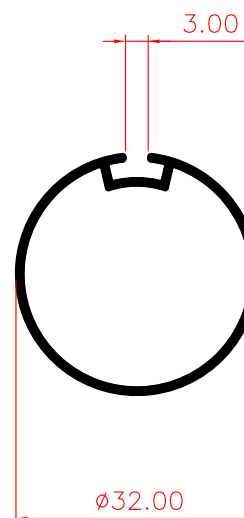
EIXO



APE-0269 | 0,046 kg/m

Revisão - A

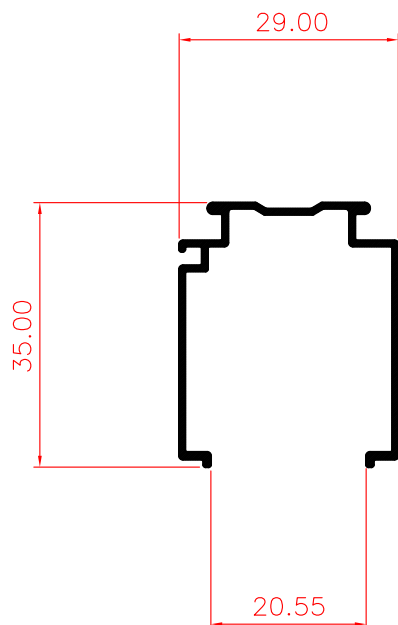
CILINDRO



APE-0271 | 0,290 kg/m

Revisão - A

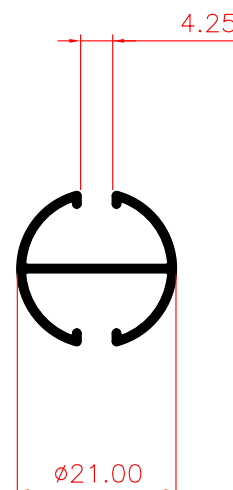
PERSIANA ROMANA



APE-0272 | 0,253 kg/m

Revisão - A

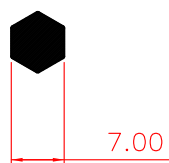
BASE INFERIOR



APE-0273 | 0,208 kg/m

Revisão - A

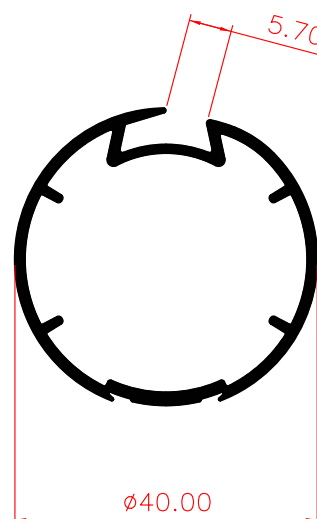
EIXO SEXTAVADO



APE-0274 | 0,115 kg/m

Revisão - A

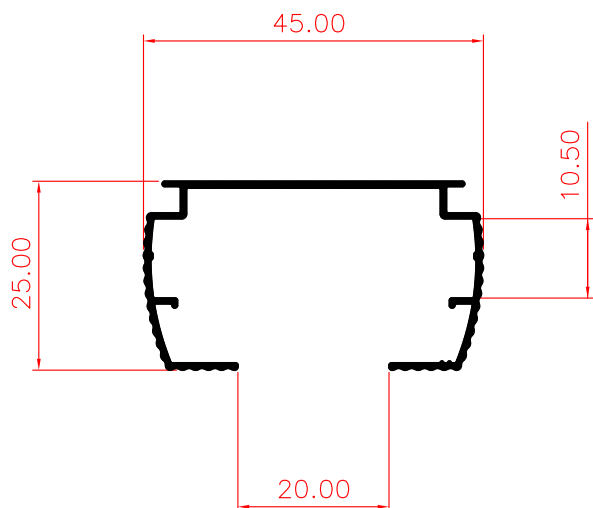
CILINDRO



APE-0280 | 0,526 kg/m

Revisão - A

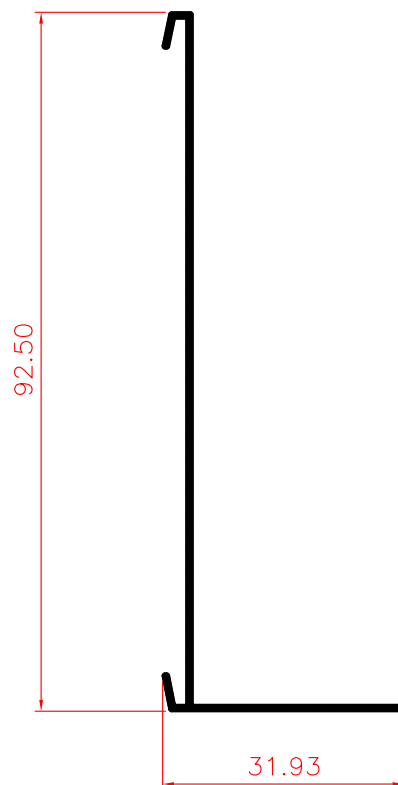
TRILHO SUPERIOR



APE-0281 | 0,278 kg/m

Revisão - D

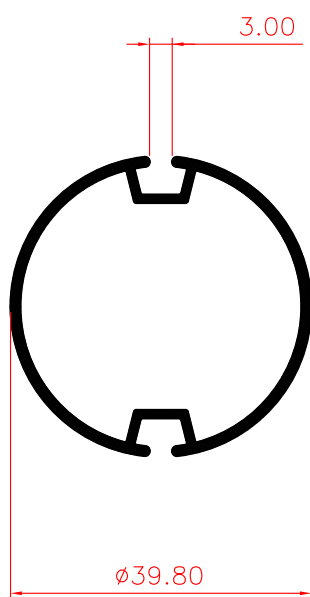
BANDÔ



APE-0283 | 0,303 kg/m

Revisão - A

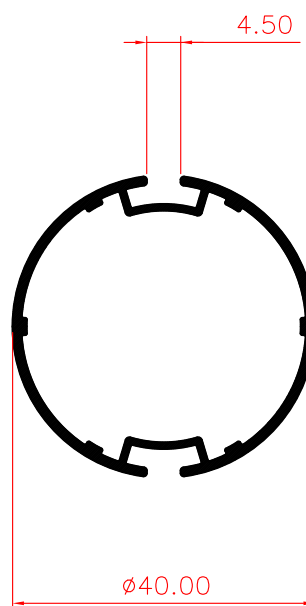
CILINDRO



APE-0292 | 0,488 kg/m

Revisão - A

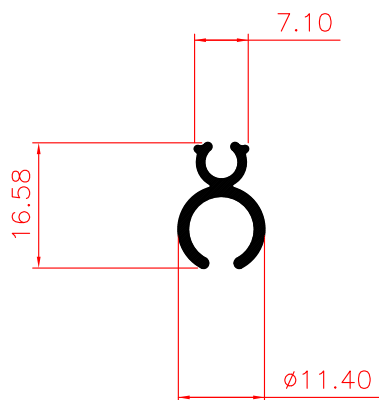
CILINDRO



APE-0309 | 0,448 kg/m

Revisão - A

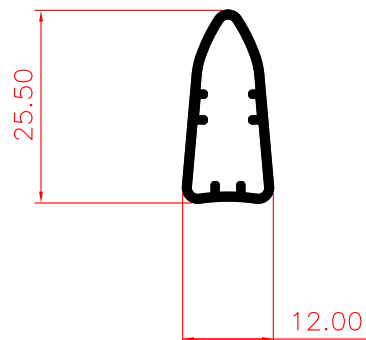
PERSIANA ROMANA



APE-0310 | 0,140 kg/m

Revisão - A

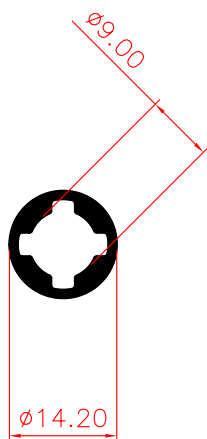
PERSIANA ROLÔ



APE-0312 | 0,204 kg/m

Revisão - B

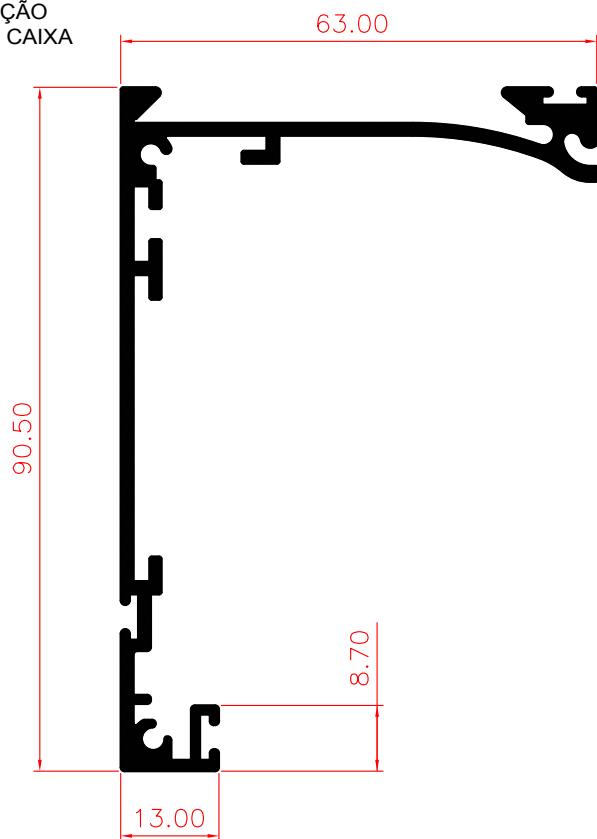
EIXO



APE-0313 | 0,205 kg/m

Revisão - A

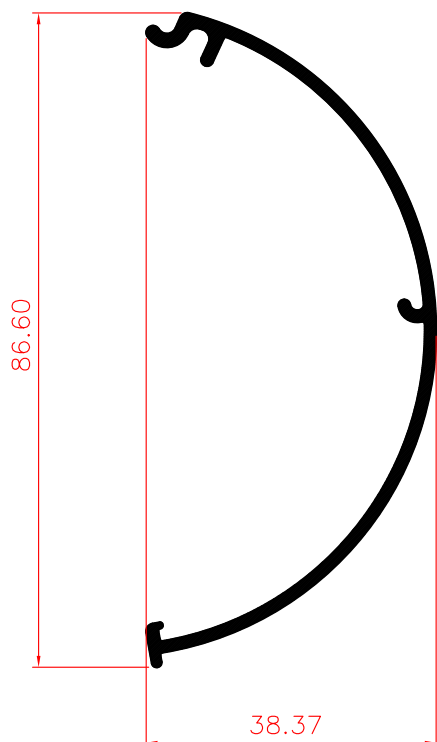
SEÇÃO DE CAIXA



APE-0314 | 1,220 kg/m

Revisão - A

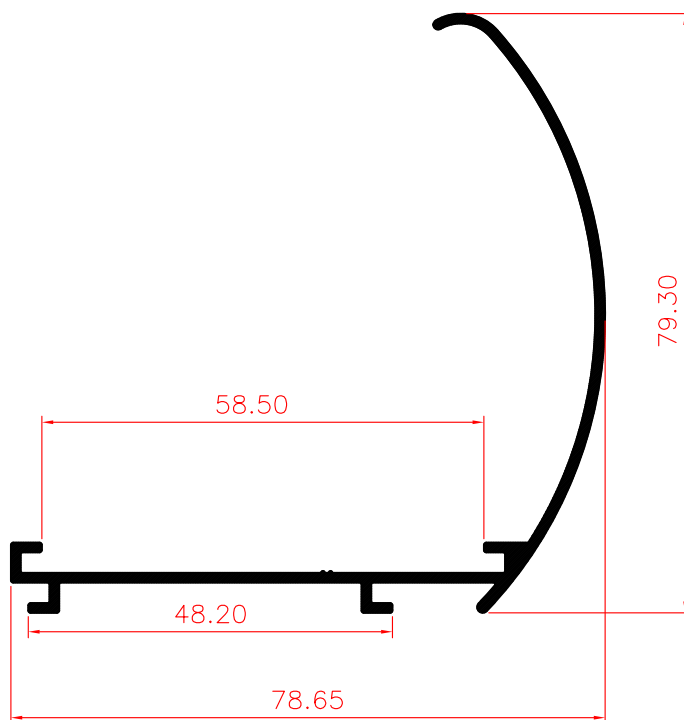
SEÇÃO DE CAIXA



APE-0315 | 0,571 kg/m

Revisão - B

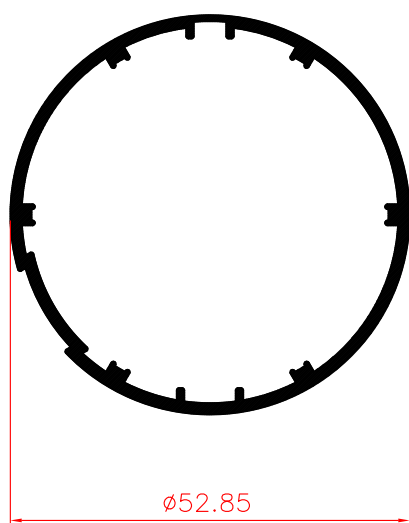
PERSIANA ROLÔ



APE-0318 | 0,660 kg/m

Revisão - B

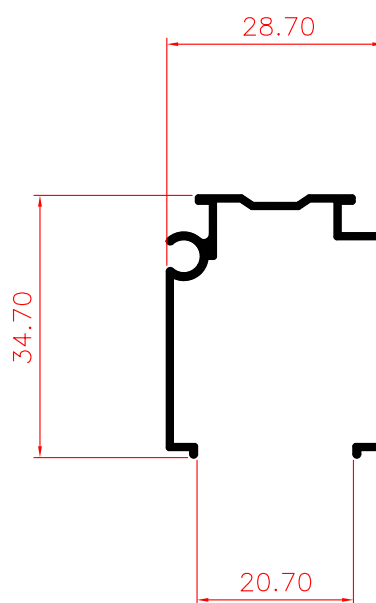
ROLÔ



APE-0319 | 0,743 kg/m

Revisão - A

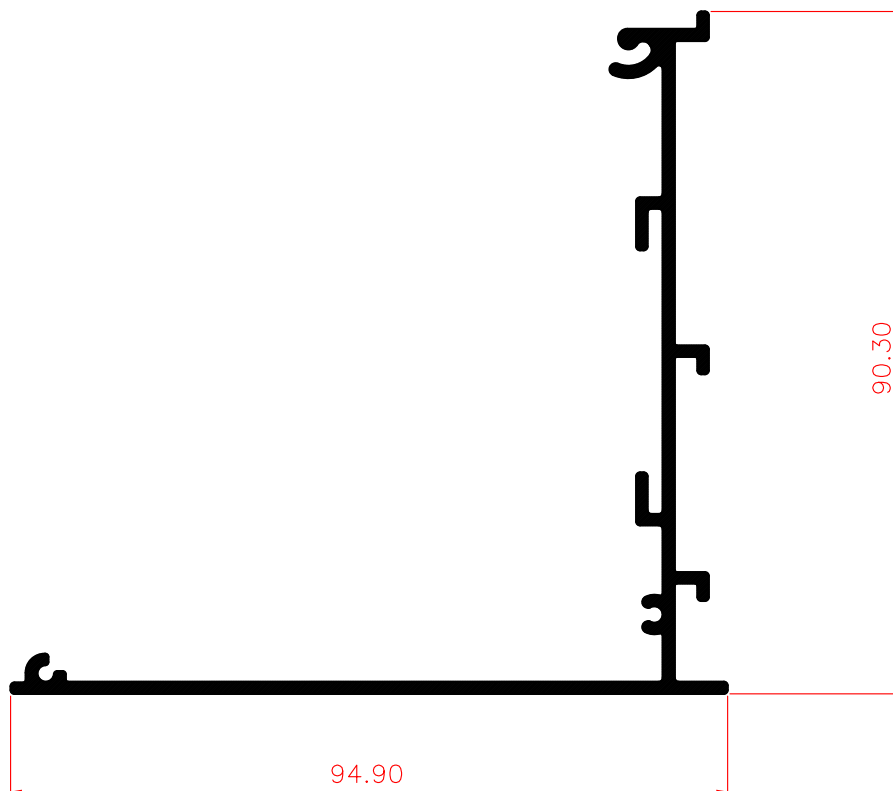
PERSIANA ROMANA



APE-0322 | 0,254 kg/m

Revisão - A

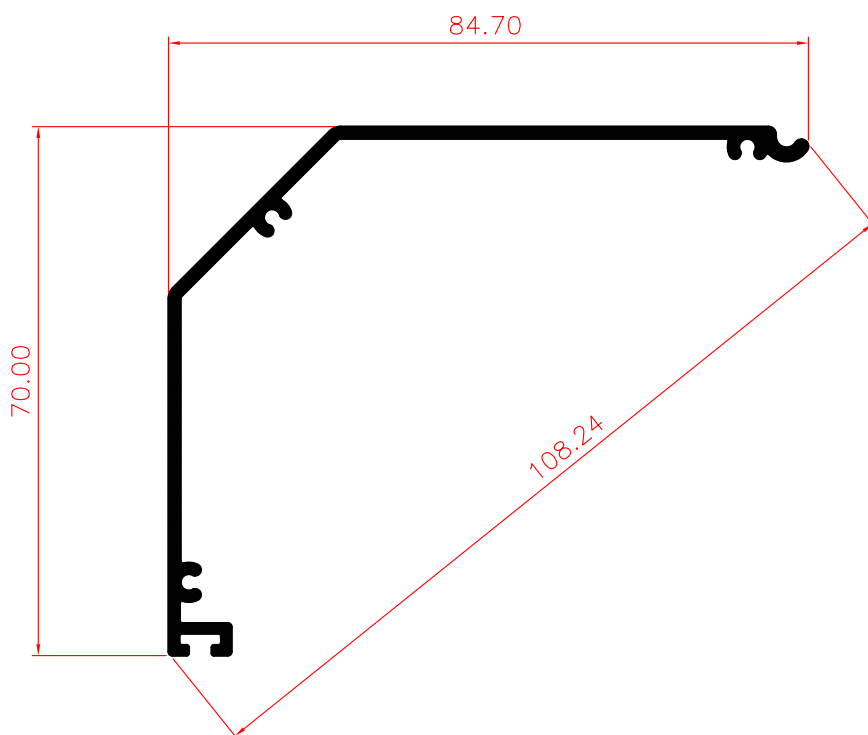
CAIXA (CONJUNTO C/ APE-0326)



APE-0325 | 1,068 kg/m

Revisão - A

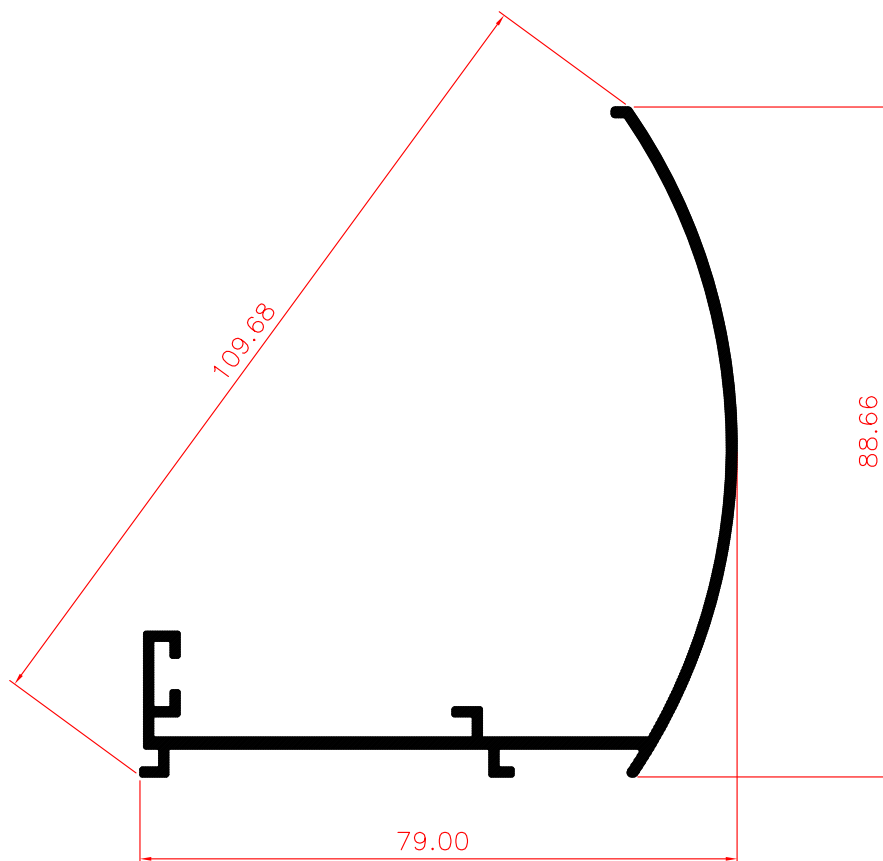
SEÇÃO DE CAIXA



APE-0326 | 0,730 kg/m

Revisão - A

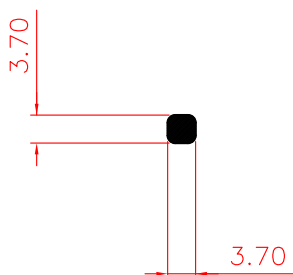
BANDÔ DE ROLO



APE-0332 | 0,800 kg/m

Revisão - A

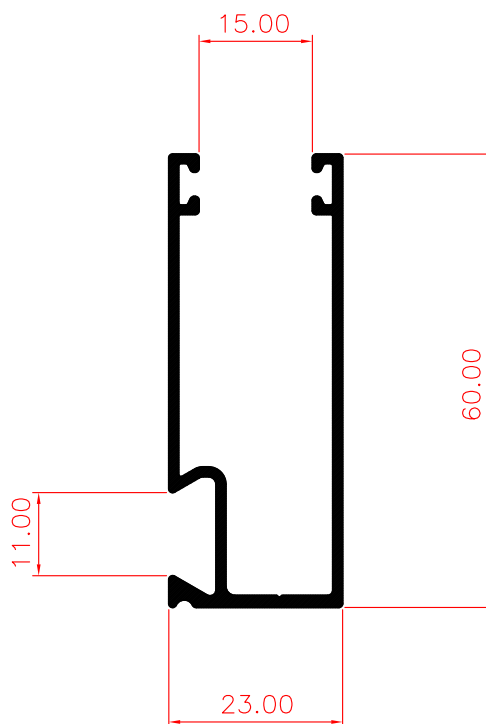
EIXO



APE-0362 | 0,035 kg/m

Revisão - A

GUIA



APE-0388 | 0,606 kg/m

Revisão - B