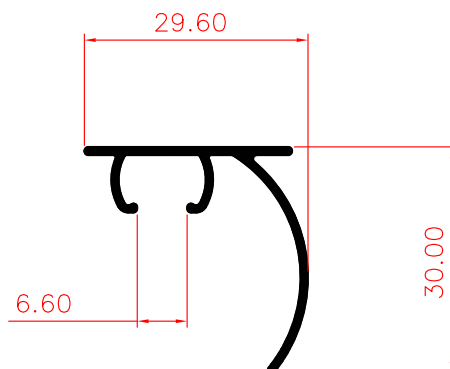


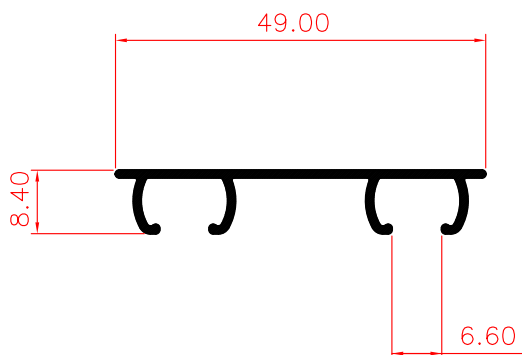
ATA-0004 | 0,101 kg/m

Revisão - A



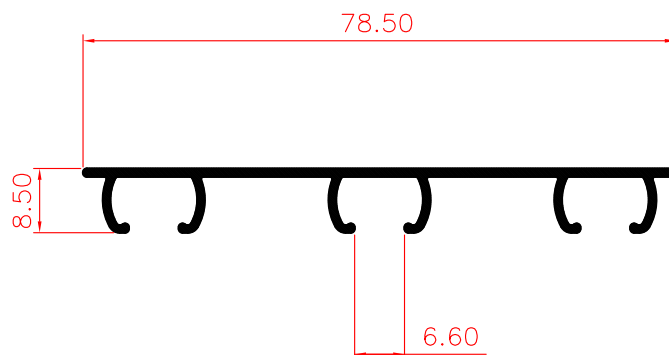
ATA-0005 | 0,221 kg/m

Revisão - A



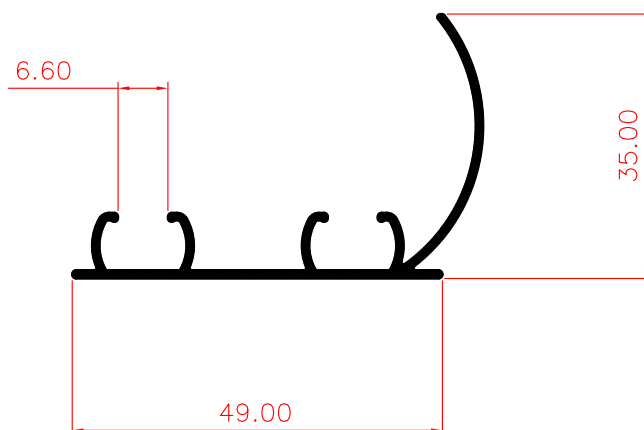
ATA-0006 | 0,230 kg/m

Revisão - A



ATA-0007 | 0,380 kg/m

Revisão - A



ATA-0008 | 0,351 kg/m

Revisão - A